

ZMLUVA O DIELO č. b01

uzatvorená podľa § 631 Občianskeho zákonníka medzi

Článok I. Zmluvné strany

1. OBJEDNÁVATEĽ: ŠPORTOVÉ GYMNÁZIUM
Staničná 6
911 05 Trenčín
IČO :00 515 159
DIČ :2021264366

Bankové spojenie: IBAN: SK20 8180 0000 0070 0050 6599

V zastúpení: Mgr. Jozef Pšenka - riaditeľ ŠG

Oprávnený jednat' vo veciach
technických: Ing. Marián Gašparovič

a

2. ZHOTOVITEĽ : TOP okno TN, s.r.o.
M. Rázusa 1469/20
911 01 Trenčín
IČO: 46 997 717
IČ DPH: SK2023680967

V zastúpení: Ing. Tomáš Pokšaj - konateľ spoločnosti

Zápis: Obchodný register Okresného súdu Trenčín,
vložka číslo: 27584/R

Bankové spojenie: IBAN: SK59 0200 0000 0030 9862 2951

Na základe vzájomnej dohody sa zmluvné strany dohodli, že:

Článok II. Predmet plnenia

1. popis predmetu dodávky:

Zhotoviteľ na základe uskutočnenej e-aukcie zo dňa 20.07.2017 technicky pripraví, vyrobí, dodá a namontuje plastové okná, parapetné dosky, protihmyzové siete, interiérové žalúzie, podľa špecifikácie vo výzve v priloženom súbore pri e-aukcii, ktorá je neoddeliteľnou súčasťou tejto zmluvy.

Článok III. Cena dodávky

Objednávateľ odoberie uvedený predmet zmluvy a uhradí dohodnuté ceny:

1. Predmetom plnenia ZoD je *dodávka výrobkov a doplnkov*, ktorú prevedie zhotoviteľ, alebo ním poverená firma. Objednávateľ sa zaväzuje uhradiť dohodnutú cenu výrobkov, a to celkom bez DPH sumu: **2 533,22 €**, slovom dvetisícpäťstotridsaťtri eur, dvadsaťdva centov.
2. Predmetom plnenia ZoD je *montáž výrobkov*. Objednávateľ sa zaväzuje uhradiť dohodnutú cenu montáže, a to celkom bez DPH sumu: **1 055,83 €**, slovom jedentisícpäťdesiatpäť eur, osemdesiattri centov.
3. V súlade s platnými predpismi uhradí objednávateľ súčasne s cenou diela aj zodpovedajúcu DPH v objeme 20 % z dohodnutej ceny, t.j. v hodnote: **741,82 €**, slovom sedemstoštyridsaťjeden eur, osemdesiatdva centov.
Cena spolu aj s DPH: **4 330,87 €**, slovom štyritisícristotridsať eur, osemdesiatsedem centov.
4. Zmena ceny:
Cenu dojednanú v zmysle bodov 1 - 3 možno meniť iba v nasledovných prípadoch:

a./ dohodou oboch strán v prípade zmeny technickej špecifikácii výrobkov zo strany objednávateľa. Takúto zmenu je možné urobiť najneskôr 4 týždne pred zahájením montážnych prác predmetu dodávky písomným dodatkom ku zmluve.

Článok IV. Čas a miesto plnenia

1. Zhotoviteľ sa zaväzuje vyhotoviť a dodať predmet tejto zmluvy v nasledovnom termíne:
 - zahájenie montáže: najneskôr 20.09.2017
 - ukončenie montáže: najneskôr 30.09.2017
2. Zmluvné strany dohodli miesto plnenia zmluvy:
 - miesto stavby: Internát, Staničná 6, Trenčín
 - kontaktná osoba: Ing. Marián Gašparovič
3. Termíny plnenia sú pre zhotoviteľa záväzné, ak objednávateľ zabezpečí prístup k pôvodným skleneným výplňam a otvorom. V prípade problémov na strane objednávateľa, ktoré neumožňujú zahájenie montážnych prác podľa zmluvných termínov, si vyhradzuje zhotoviteľ právo na určenie náhradného termínu zahájenia montážnych prác.

Článok V. Platobné podmienky a dohodnuté zmluvné pokuty

1. Cena diela bude splatná nasledovne:
prevodom na účet Zhotoviteľa
 - konečná platba: **4 330,87 €**, slovom štyritisícristotridsať eur, osemdesiatsedem centov
 - Splatnosť platby do 5 dní od dátumu doručenia faktúry oproti faktúre zhotoviteľa, po odovzdaní diela. Bankové spojenie: VÚB Banka, číslo účtu: IBAN: SK59 0200 0000 0030 9862 2951
2. Za deň zaplatenia konečnej platby, sa považuje deň pripísania príslušnej čiastky na účet zhotoviteľa.
3. Objávateľ má právo na nasledovné zmluvné pokuty:
 - pri omeškaní zhotoviteľa so splnením predmetu zmluvy jeho zavinením, vzniká objednávateľovi nárok na zmluvnú pokutu vo výške 0,05 % za každý deň omeškania z hodnoty nedodanej časti diela bez DPH. Do času omeškania sa nezapočítava čas, po ktorý bol objednávateľ v omeškaní pri úhradách zálohových platieb.
4. Zhotoviteľ má právo na nasledovné zmluvné pokuty:
 - pri omeškaní objednávateľa s úhradou faktúr o viac ako 10 dní od lehoty splatnosti, uhradí Objávateľ Zhotoviteľovi sankčný poplatok vo výške 0,5 % z dlžnej sumy, za každý deň omeškania.

Článok VI. Dodacie podmienky a odovzдание diela

1. Zhotoviteľ splní svoju povinnosť vykonať dielo jeho riadnym ukončením a odovzdaním predmetu diela Objávateľovi. Zhotoviteľ je povinný vyzvať Objávateľa k prevzatíu diela najmenej s 5-dňovým predstihom tak, aby bol dodržaný termín stanovený v bode 4.1 tejto zmluvy. Odovzдание a prevzatie predmetu zmluvy sa zachytí v písomnom protokole.
2. K termínu preberacieho konania odovzdá Zhotoviteľ objednávateľovi tieto písomnosti, ktoré podmieňujú prevzatie diela:
a/ záručné listy použitých výrobkov.
3. Vady zistené pri odovzdaní a prevzatí diela je zhotoviteľ povinný odstrániť tak, aby povinnosť Zhotoviteľa vykonať dielo bola splnená v dodatočnej 14-dňovej lehote; v opačnom prípade znáša okrem inej zodpovednosti aj zmluvnú pokutu dohodnutú v ustanovení bodu 5.3. tejto zmluvy.
4. Ak pri preberacom konaní objednávateľ zistí, že dielo vykazuje vady a nedorobky, brániace jeho riadnemu užívaniu, prípadne nie je kompletná dokladová časť, odmietne prevzatie diela, o čom zmluvné strany vyhotovia písomný záznam. Po odstránení väd a nedorobkov, ktoré bránili úspešnému prevzatíu diela, oznámi zhotoviteľ túto skutočnosť objednávateľovi a vyzve ho ku prevzatíu diela postupom podľa bodu 6.1. tejto zmluvy.
5. Vadou sa rozumie odchýlka v kvalite, rozsahu a parametroch diela stanovených rozpočtom, touto zmluvou alebo všeobecne záväznými predpismi a normami. Zhotoviteľ zodpovedá aj za vady, ktoré

existovali pred odovzdaním diela, ale stali sa zjavné až po odovzdaní diela (skryté vady). Vadou sa rozumie aj nedokončená práca oproti rozpočtu a zmluve.

6. Časový posun vo vykonaní diela spôsobený nepriaznivými poveternostnými vplyvmi sa podľa dohody zmluvných strán za porušenie zmluvy nepovažuje. Nepriaznivými poveternostnými vplyvmi sa rozumejú také vonkajšie podmienky, ktoré objektívne znemožňujú vykonávanie prác na diele. O prerušení prác a o čase trvania takéhoto prerušenia je zhotoviteľ povinný bez zbytočného odkladu informovať Objednávateľa.
7. Vlastníkom diela sa objednávateľ stáva až po úplnom uhradení diela podľa dohodnutých postupov v tejto zmluve.
8. Zhotoviteľ poskytuje od odovzdania diela objednávateľovi preberacím protokolom, záruku v trvaní: 24 mesiacov.

Článok VIII. Všeobecné ustanovenia

1. Zmluvné strany sa zaväzujú spolupracovať a poskytovať si navzájom súčinnosť pri plnení záväzkov vyplývajúcich zo zmluvy.
2. Všetky zmeny v dohodnutej špecifikácii okien, rozsahu montáže, termínoch plnenia, príp. iné, budú po vzájomnej dohode oboch zmluvných strán riešené písomne Dodatkom k tejto zmluve.
3. Na túto zmluvu sa vzťahujú ustanovenia obchodného zákonníka a súvisiacich právnych predpisov, ak sa zmluvné strany nedohodnú inak.
4. Zmluvné strany sa dohodli, že záväzky z tejto zmluvy prechádzajú aj na ich právnych nástupcov.
5. Zmluvné strany vyhlasujú, že sa s touto zmluvou riadne oboznámili, zmluve rozumejú, súhlasia s jej obsahom, uzatvárajú ju slobodne, vážne, nie v tiesni ani za jednostranne nevýhodných podmienok a na znak toho ju podpisujú.
6. Obe strany súhlasia, že v prípade sporov vyplývajúcich z plnenia tejto zmluvy, budú tieto riešené cestou príslušného súdu podľa sídla fy zhotoviteľa.
7. Zmluva nadobúda platnosť dňom podpísania obidvoma zmluvnými stranami.
8. Zmluva bola vyhotovená v troch vyhotoveniach, z ktorých objednávateľ obdrží dva a dodávateľ jeden.

TOP okno TN, s.r.o.

Za zhotoviteľa: **M. Rázusa 1468/20**
911 01 Trenčín
IČO: 46 997 717, IČ DPH: SK2023680967
tel: 0904 590 667

Ing. Tomáš Pokšaj
konateľ



dňa: 20.7.2017

Za objednávateľa: **ŠPORTOVÉ GYMNAZIUM**
Staničná 6, 911 05 Trenčín
IČO: 00515159
DIČ: 2021264366

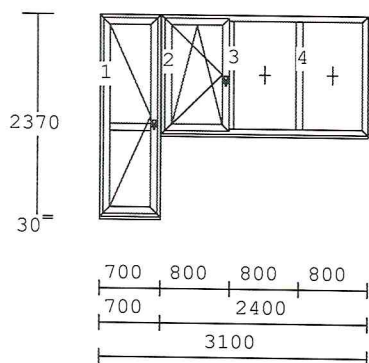
Mgr. Jozef Pšenka
riaditeľ ŠG



dňa: 20.7.2017

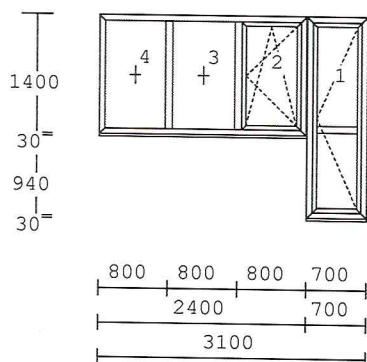
Pol.	Množstvo	Popis	Cena/ks Eur/Sk	Celkovo Eur/SK
------	----------	-------	-------------------	-------------------

1 3.00 ks 4-dielne okno



Krídlo 8095- 78mm, 6K (B)
Pevné zasklenie
farba : biela
kovanie: OT Levé, OS Levé
FIB - pevne v rámu
výplň : 4-16-4 U=1.1
priečky : 8039
Podkladný profil s tesnením/BO
rozmery : 3100x2400

2 3.00 ks 4-dielne okno



Krídlo 8095- 78mm, 6K (B)
Pevné zasklenie
farba : biela
kovanie: OT Levé, OS Levé
FIB - pevne v rámu
výplň : 4-16-4 U=1.1
priečky : 8039
Podkladný profil s tesnením/BO
rozmery : 3100x2400

Pozícia	Názov položky	šírka v mm	výška/dĺžka v mm	Merná jednotka	Množstvo
1	parapet vnútorný PVC biely	200	2 400	ks	3
1	parapet vonkajší AL/1mm biely	195	2 400	ks	3
2	parapet vnútorný PVC biely	200	2 400	ks	3
2	parapet vonkajší AL/1mm biely	195	2 400	ks	3
Parapety spolu:					
1	žalúzia celotieniaca biela	2 200	1 200	ks	3
1	žalúzia celotieniaca biela	600	2 200	ks	3
2	žalúzia celotieniaca biela	2 200	1 200	ks	3
2	žalúzia celotieniaca biela	600	2 200	ks	3
Žalúzie spolu:					
1	sieť proti hmyzu pevná biela	800	1 400	ks	3
2	sieť proti hmyzu pevná biela	800	1 400	ks	3
Siete spolu:					
Celkom bez DPH					
DPH 20 %					
Celkom vrátane DPH					

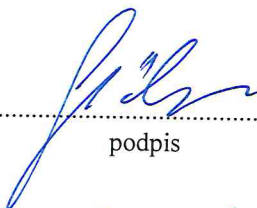
V zmysle § 6 ods. 4 zákona č. 357/2015 Z.z. je – ~~nie~~ je možné finančnú operáciu alebo jej časť vykonať, v nej pokračovať alebo ~~vymáhať poskytnuté plnenie, ak sa finančná operácia alebo jej časť už vykonala.~~

Finančná operácia je - ~~nie~~ je v súlade s rozpočtom na rok 2017.

Finančnú operáciu alebo jej časť overil zamestnanec:

Mgr. Ivana Gračková, referent EČ

dňa: 20.07.2017


.....
podpis

Finančnú operáciu alebo jej časť overil vedúci zamestnanec:

Soňa Šimková, vedúca EČ

dňa: 20.07.2017


.....
podpis